

II

est possible d'utiliser le projet dans un réseau local, mais les codes sources du serveur et la base de données ne sont pas dans le dépôt. Si vous comptez l'utiliser immédiatement, veuillez me contacter par email (en bas), en attendant que je fasse les mises à jour.

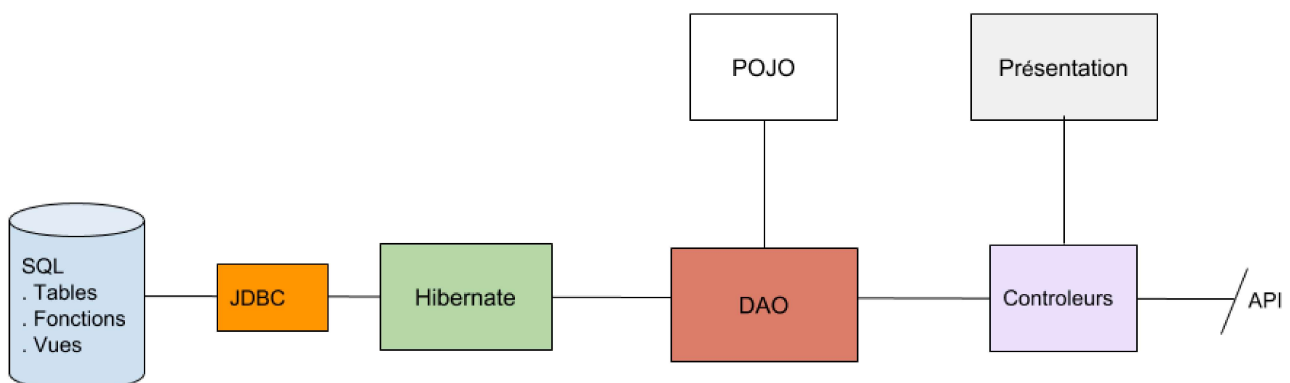
2. Installation

Pour commencer à coder ou à utiliser le logiciel vous devez configurer votre environnement avec les outils suivants:

- PostgreSQL (9.3.2 +), pgAdmin4 (optionnel)
- Java (8), Hibernate (5.2.12), Maven, Tomcat
- Node 6 LTS, npm, Angular, Electron
- Ionic 3, Cordova
- Postman (optionnel)

Dans le répertoire racine, le dossier `kabin_desktop` est l'application client Angular et `kabin_pro` est le serveur.

La structure globale du projet est représentée par la figure suivante:



Ce schéma représente les différentes couches de l'application, si vous êtes développeur informatique, vous pouvez contribuer dans la couche qui vous intéresse, selon que vous êtes développeur Backend ou Frontend.